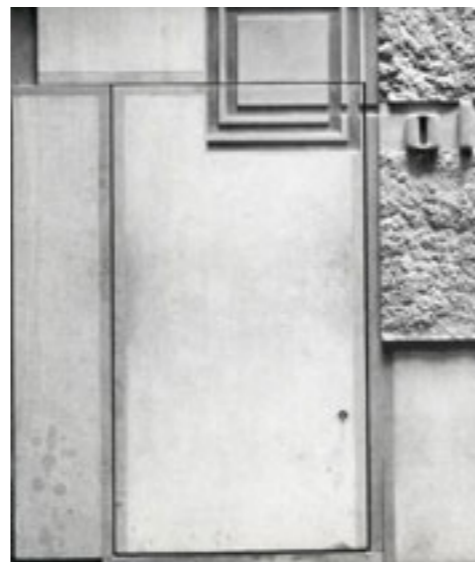
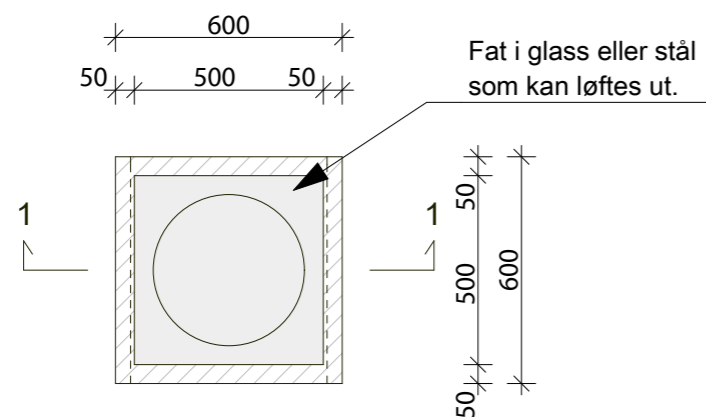


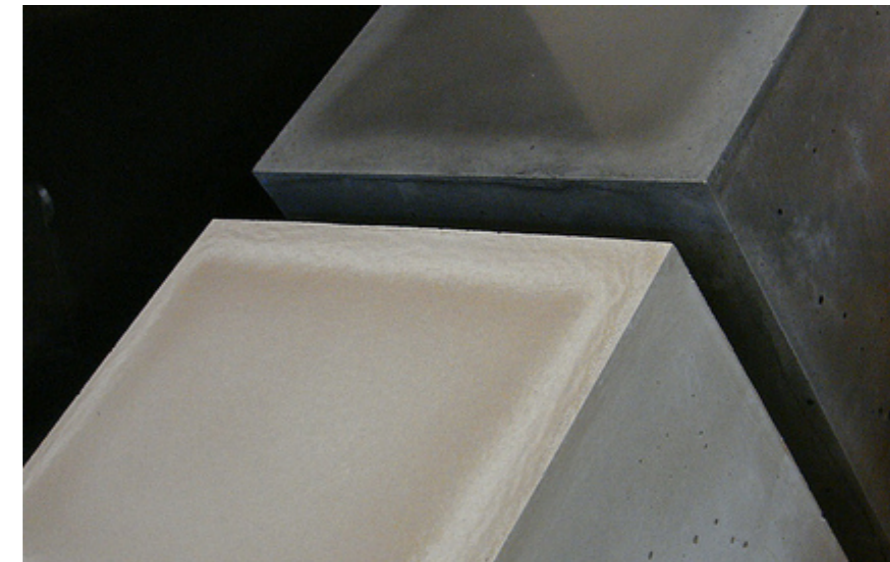
DØPEFONT

1 stk

PLAN

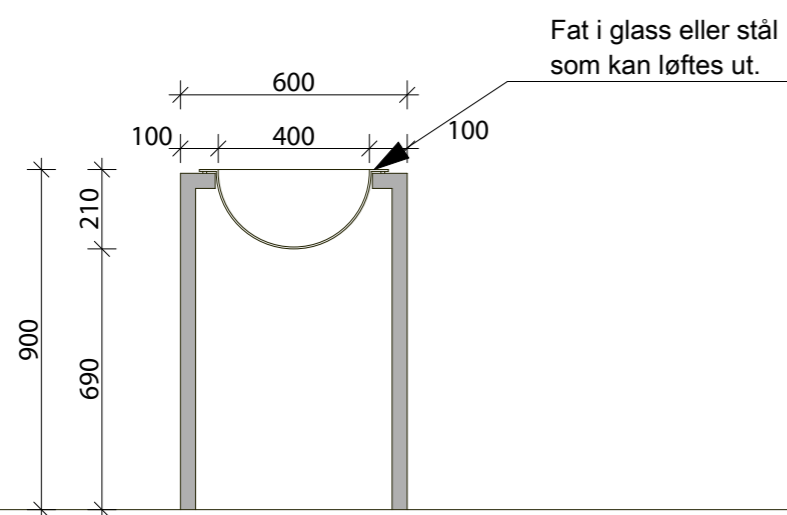


Referansebilde som viser forskjellige strukturer.

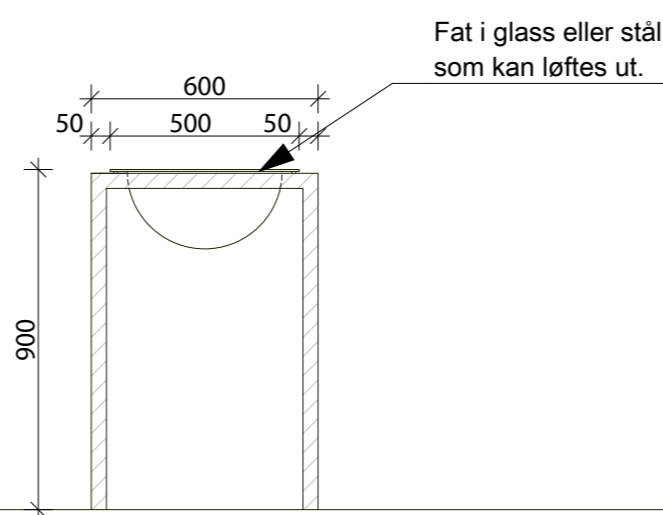


Referansebilde som viser to forskjellige farger på betongen.

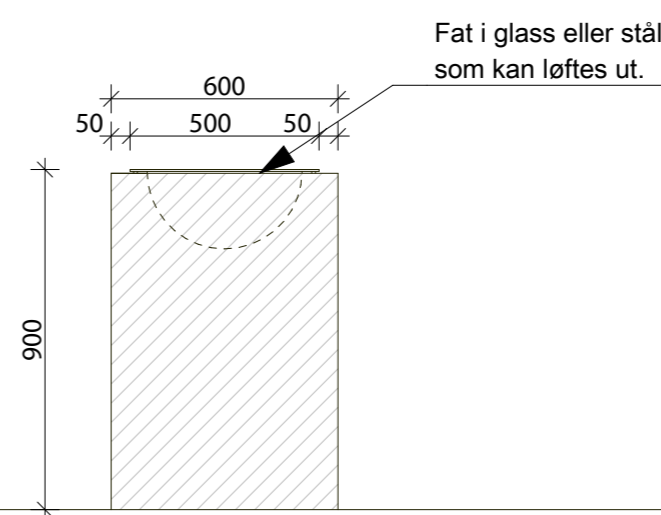
SNITT 1-1



FRONT



SIDE



Material: fiberbetong

Vi vil se på forskjellige tilslag og overflatestrukturer i betongen for å skape et raffinert uttrykk.

LINKSIGNATUR

Team Sandnes
Havnegaten 15
P.b 204
4303 Sandnes

Telefon: +47 51 60 16 70
Telefaks: +47 51 60 16 80
E-post: sandnes@link-signatur.no

schmidt hammer lassen

Clemensborg
Åboulevarden 37.
8000 Århus C

Telefon: +45 86 20 19 00
Telefaks: +45 86 18 45 13
E-post: info@shl.dk

Skjemategninger

Liturgiske møbler, døpefont

Alta - Nordlyskatedralen - Anbudstegninger

A-4-233

Mål: 1:20 Dato: 03.05.2010 Tegn.: hoe Kontr.: Godkj.: Ansv.: hk Rev.dato: